

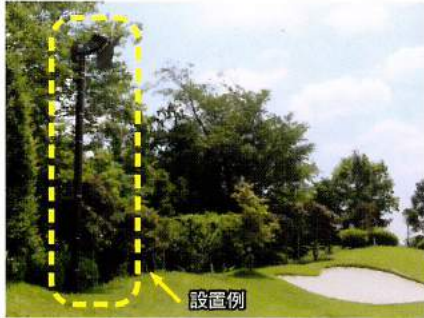
ゴルフ場や競技場の芝保全に



写真はイメージです。

ゴルフ場や競技場等の天然芝の維持管理には、 パナソニックのグリーンキープファンをおすすめします!

グリーンキープファンは、ベントグリーン等の天然芝用の送風機です。
使用環境に応じて、2種類のタイプ(固定式・移動式)から選択可能です。



2種類のタイプから選択できます。

固定式

広範囲な芝の多湿対策に有効です。
固定式なので管理が容易です。

移動式

スポット的な芝の多湿対策に有効です。
様々なポイントへの移動が可能です。

固定式グリーンキープファン

グリーン多湿対策の決定版!

- グリーンに対して風を吹きおろすタイプの送風機
- 1分あたり5,200(50Hz)、4,020(60Hz) m³の大きな風量
- 耐久性のある材質で、梅雨～夏の連続運転も可能
- タイマー制御、温度制御方式により自動運転も可能
- ゴルフ場の樹木をイメージしたダークブラウン色



■ 固定式グリーンキープファン本体仕様

品番	電源(V)	呼径(cm)	周波数(Hz)	出力(kW)	電流(A)	消費電力(W)	風量(m ³ /min)	首振角度	俯角	騒音(dB)	質量(kg)	馬力
NK-1250GA-50	3相200	120	50	4.99	15.8	3,960	5,200	90°・120°	30°～50°	66	92	6.7
NK-1150GA-60		110	60		13.2	3,350	4,020			67	86	

●風量・風速はファン前方6mの値、騒音は地上6m・俯角45°に取り付けた状態で、ファン前方6m、地上1.5mの値を示します。●風量・電流・消費電力は、表記に対して±10%の許容差があります。
●本製品は高所取付用になります。●風量表示はJIS C9601(扇風機法)によります。●本製品の制御には別途制御盤が必要となります。●本体と羽根は別梱包となります。

■ 固定式グリーンキープファン自動制御盤

品番	電源(V)	容量
NK-100PG-G-TA	3相200	5.0kW×1回路

- BOX材質はSUS304です。
- 温度センサーはコード長10mです。
- 質量は14.5kgです。



■ 固定式グリーンキープファン鋼管柱

品番	直径(mm)	長さ(m)	備考
ZCB-400トソウ	140	4	ダーク ブラウン色
ZCB-500トソウ	140	5	
ZCB-600トソウ	140	6	
ZCB-700トソウ	140	7	
ZCB-800トソウ	140	8	
ZCB-900トソウ	140	9	
ネカセBゴウ	—	80cm	コンクリート根かせ

梅雨～夏の送風で、ベントグリーンの葉温上昇や芝の多湿状態を軽減する効果があるといわれています。

■ 梅雨～夏の送風効果 (葉温等の低下)

	無送風	送風	差 (°C)
地温 (°C)	33.3	32.4	-0.9
葉温 (°C)	40.4	34.4	-4.0
気温 (°C)	37.7	32.7	-5.0

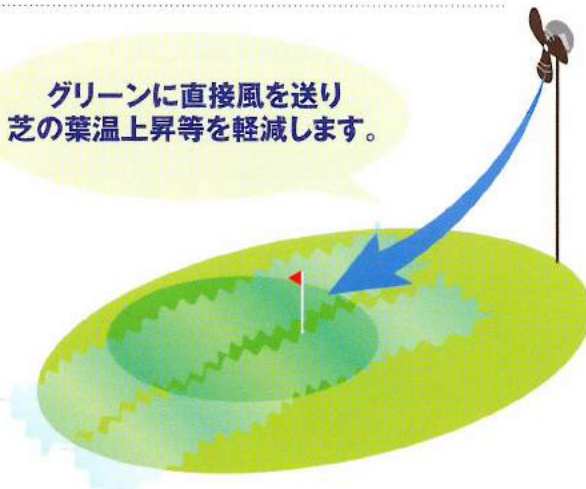
(当社調べ)

■ ベントグリーンで発生する主な疾病

疾病名	主な対策方法
赤焼病	十分な通気、pH調整
葉腐病(ブラウンパッチ)	土壌水分調整、通気による湿度低下
葉枯病	十分な通気、窒素施肥量の調整

(当社調べ)

グリーンに直接風を送り芝の葉温上昇等を軽減します。



移動式グリーンキープファン

競技場・ゴルフ場などのスポット使用に!

- 移動可能な為、固定式設置が不可能な競技場等にも対応
- 手動 / 自動(タイマー) / 自動(タイマー+サーモ)の3つの運転パターンから選択可能
- 夏期(多湿対策) / 冬期(防霜対策)のサーモ切替スイッチ付



■ 移動式グリーンキープファン本体仕様

品番	電源 (V)	呼径 (cm)	周波数 (Hz)	出力 (kW)	電流 (A)	消費電力 (W)	風量 (m ³ /min)	首振り角度	騒音 (dB)	質量 (kg)	馬力
NK-80KFC	3相200	80	50/60	1.8	6.3/7.0	1,200/1,800	1,760/2,200	90°	69/72	120	2.4

- 風量・風速はファン前方6mの値、騒音はファン前方8mの値を示します。● 風量表示はJIS C9601(扇風機法)によります。
- 風量・電流・消費電力は、表記に対して±10%の許容差があります。
- 必ず車輪をロックしてから運転してください。● 全部で3梱包となります。

■ 制御仕様

運転パターン	運転内容
手動	スイッチによる運転
自動運転タイマー	24時間タイマー制御
自動運転タイマー+サーモ	設定温度範囲:0~50°C、夏期/冬期 切替/切替スイッチ付

車輪付きでスムーズに移動できます!

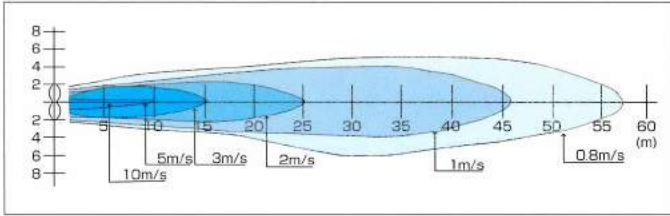


■ サービスパーツ

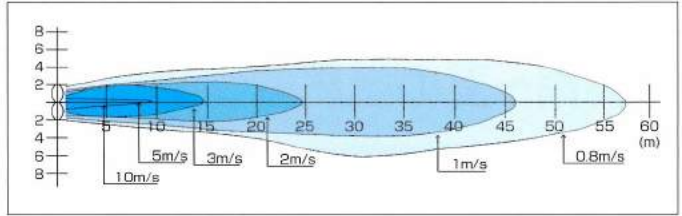
	首振り用ギアモーター	首振り用ロッド組	制御盤用24時間タイマー
固定式グリーンキープファン	FY-12YWO310A	FY-50MAS401 (YWO/MA用) FY-32MBZ401T (MB/MC用)	NK-PARTS (ATB75227)
移動式グリーンキープファン	FY-22MBZ400A	FY-22MBZ401T	

その他のパーツ等についてはお問い合わせください。

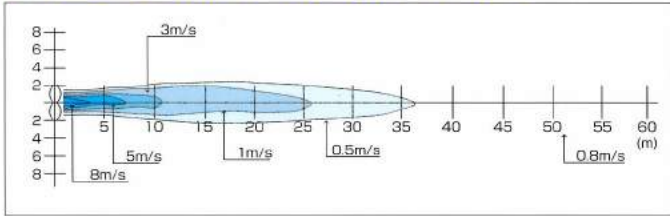
■ 固定式 風速分布図 NK-1250GA-50



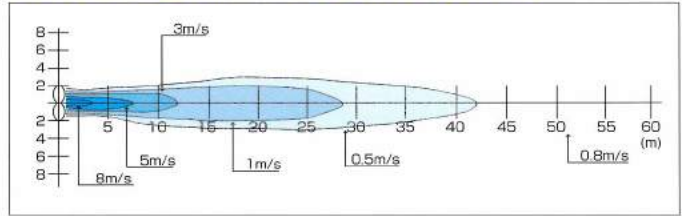
■ 固定式 風速分布図 NK-1150GA-60



■ 移動式 風速分布図 NK-80KFC(50Hz)

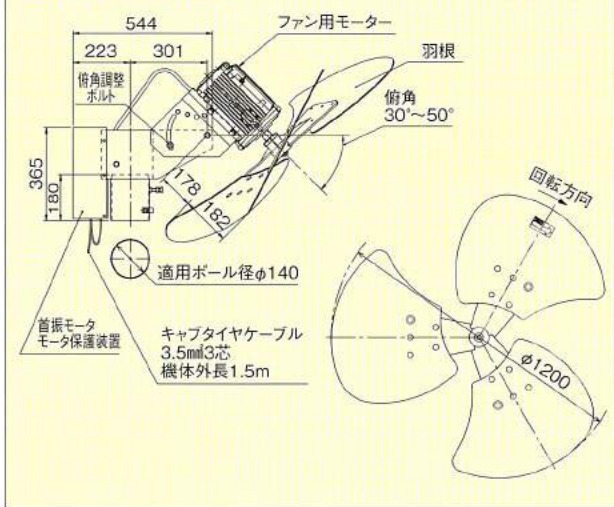


■ 移動式 風速分布図 NK-80KFC(60Hz)

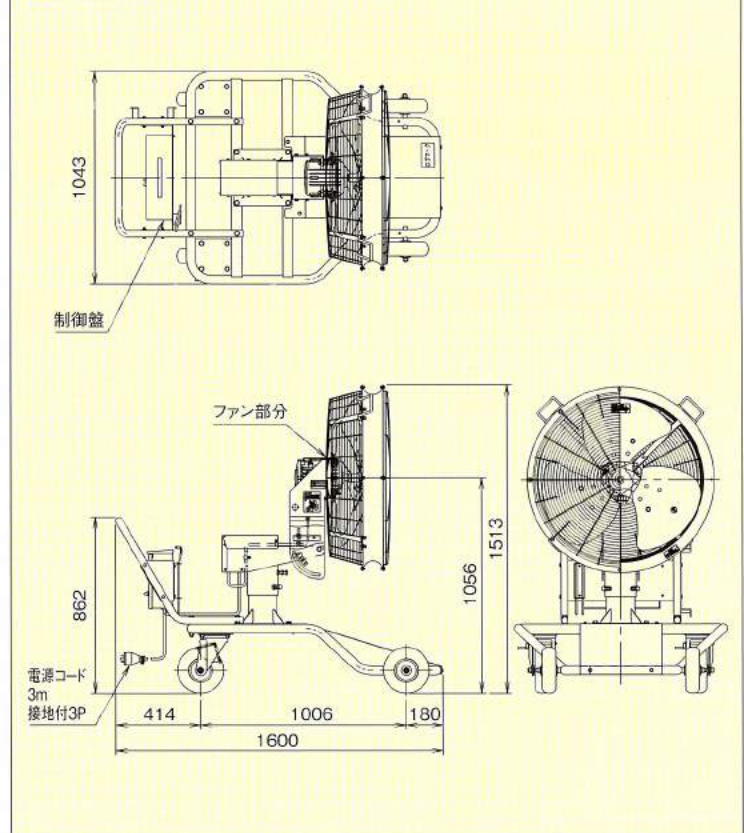


■ 外形図

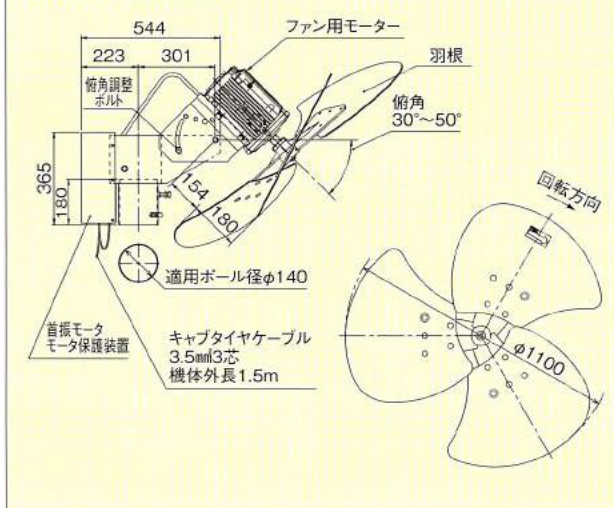
■ NK-1250GA-50



■ NK-80KFC



■ NK-1150GA-60



⚠ 安全に関するご注意

- 組立て修理される場合は、専門業者にご依頼ください。
- 古くなった機器は落下等の事故防止のため買い替えてください。(固定式)
- ご使用前に取扱説明書をよくお読みのうえ、正しくお使いください。
- 高感度高速形の漏電ブレーカーを取付けてください(移動式)

- 換気扇の補修用性能部品の最低保有期間は製造打切後6年です。
- 2014年10月現在のものです。仕様等は予告無しに変更する場合があります。予めご了承ください。

パナソニック環境エンジニアリング株式会社

中部支店	〒486-8524 愛知県春日井市鷹来町字上仲田3905番3 TEL.0568(81)1162 FAX.0568(84)5577
九州営業所	〒812-0016 福岡県福岡市博多区博多駅南1丁目2番13号 福岡パナソニックビル8F TEL.092(481)2140 FAX.092(434)3535
関東事務所	〒321-0905 栃木県宇都宮市平出工業団地43番108号 TEL.028(662)9388 FAX.028(662)9343
南九州事務所	〒890-0045 鹿児島県鹿児島市武1丁目11-10 コーポ藤野1F TEL.099(259)7721 FAX.099(259)7724